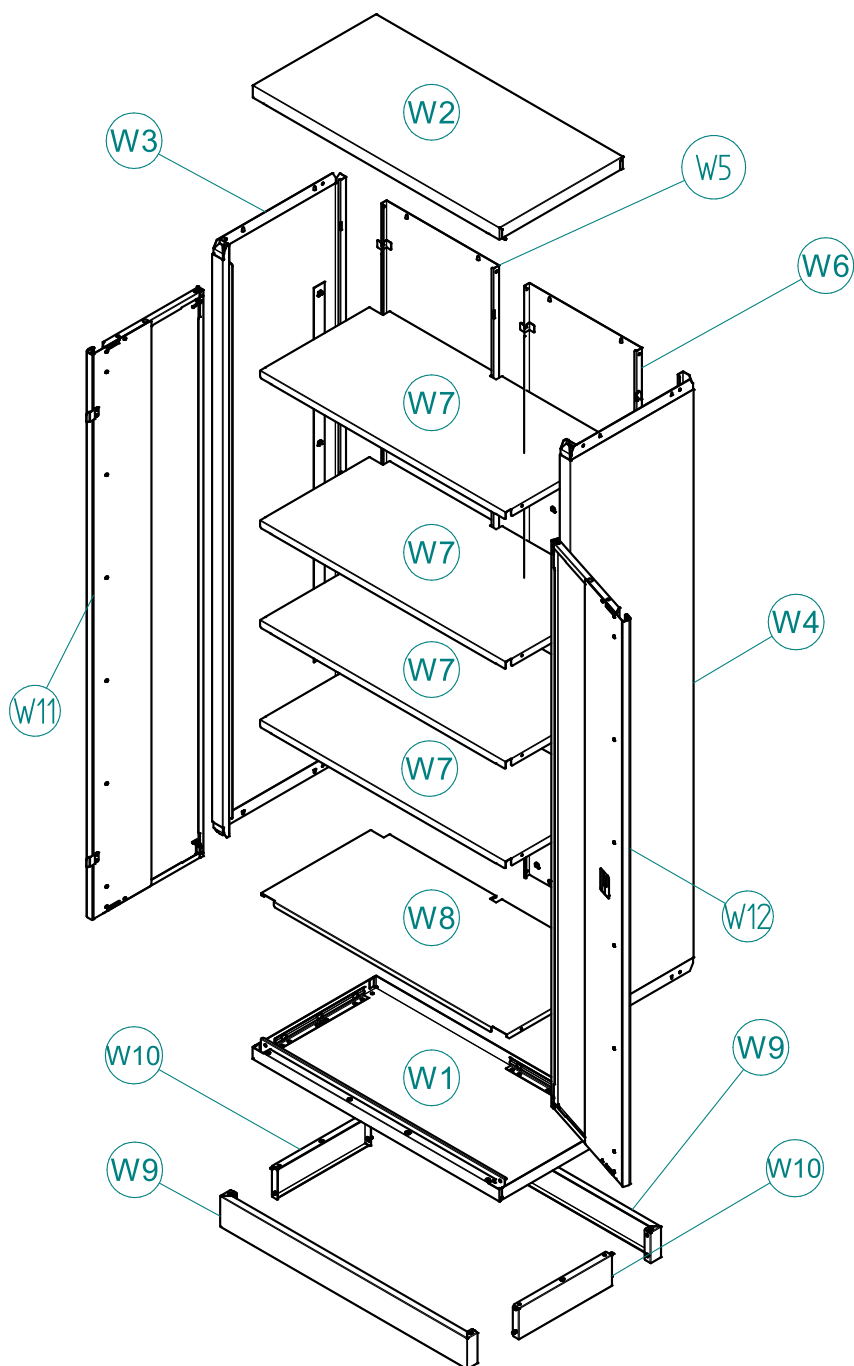
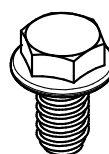


FETGB1336



A X18+1



B X2



C X2

